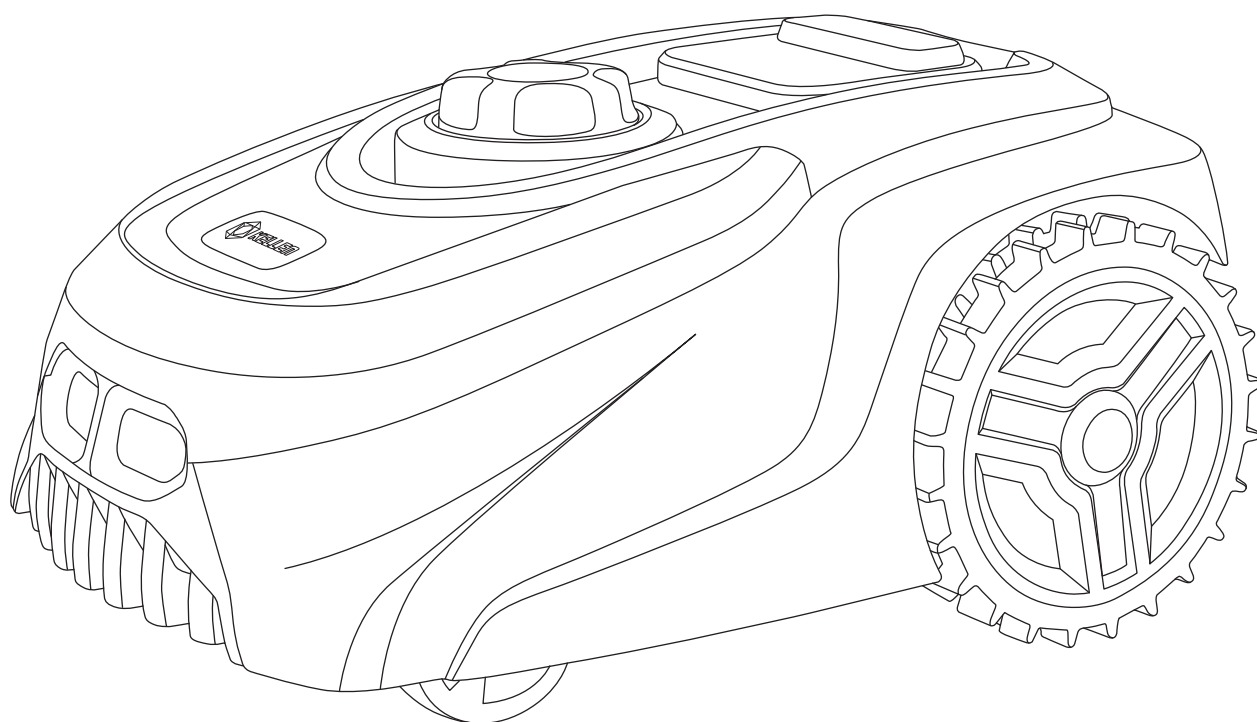


KELLEN ROBOTGRESSKLIPPER 20 V 2,0 Ah Li-ion

NO

Modell 7149884/18158

Bruksanvisning



KELLEN

KELLEN ROBOTGRESSKLIPPER 20 V 2,0 Ah Li-ion

Innledning

For at du kan få mest mulig glede av din nye robotgressklipper, ber vi deg lese gjennom den medfølgende dokumentasjonen før du tar i bruk robotgressklipperen. Vi anbefaler også at du tar vare på dokumentasjonen slik at du kan gå gjennom robotgressklipperens funksjoner hvis du får bruk for det senere.

Tips!

Vi anbefaler at du leser dette heftet med sikkerhetsforskrifter og installasjonsveiledning nøye før du begynner å installere robotgressklipperen i hagen.

Ta heftet med ut i hagen når du installerer robotgressklipperen, slik at du kan slå opp og finne svar på eventuelle spørsmål underveis.

Tekniske spesifikasjoner

Modell	7149884/18158
Maks. areal	600 m ²
Maks. helning	35 % / 20°
Klippebredde	18 cm
Klippehøyde	20-60 mm
Batteri	20 V 2,0 Ah
Bluetooth	Ja
App-styring	Ja

Tilbehør som følger med

Modell	7149884/18158
Grensekabel	110 m
Plastplugg	140 stk.
Plugg til ladestasjon	6 stk.
Knivblader (3 stk.) og skruer (3 stk.)	1 sett
Koblingsklemmer	2 stk.

	Radiofrekvens	Overføringskraft	Bemerk
Grensesignal	0-148,5 kHz	10 dBm	/
Bluetooth-signal	2400-2483,5 MHz	6 dBm	802.11b

SE INSTALLASJONSVIDEOEN
PÅ WWW.OBSBYGG.NO

Spesielle sikkerhetsregler

Generelt

Robotgressklipperen kan brukes av barn over 8 år og personer med nedsatt følsomhet, fysiske eller mentale handikap, forutsatt at de er under tilsyn eller har fått opplæring i bruken av robotgressklipperen på en sikker måte og forstår de tilknyttede risikoene. I noen land kan gjeldende regler likevel kreve en minimumsalder for å bruke robotgressklipperen.

Ikke la robotgressklipperen kjøre uten tilsyn hvis det er barn eller kjæledyr på plenen.

Ikke før fingre, hender, andre kroppsdeler eller fremmedlegemer inn under robotgressklipperen mens den kjører.

Avbryt alltid robotgressklipperen ved å trykke på den røde Stop-knappen før du løfter eller flytter den.

Slå robotgressklipperen helt av med hovedbryteren før du utfører service på den eller fjerner gjenstander som sitter fast under robotgressklipperen.

Arbeidsområdet

Sørg for å legge grensekabelen som beskrevet i installasjonsveiledningen. Kontroller regelmessig at grensekabelen ikke buer opp fra bakken. Da kan den klippes over av robotgressklipperen. Brudd på grensekabelen dekkes ikke av garantien.

Kontroller regelmessig at det ikke ligger fremmedlegemer, f.eks. stein, grener og leker, på plenen. Robotgressklipperens arbeidsområde skal alltid være ryddet.

Robotgressklipperen er ikke beregnet til å klippe gress som er over 60 mm høyt. Hvis gresset er høyere enn 60 mm, må du klippe det med en vanlig gressklipper først.

Robotgressklipperen

Ikke bruk robotgressklipperen hvis den er skadet på noen måte, eller hvis sikkerhetsfunksjonene ikke fungerer korrekt.

Kontroller regelmessig at robotgressklipperens kniver, inkludert skruer og knivskive, ikke er slitt eller skadet. Skift dem ut om nødvendig. Skift alltid alle knivene og skruene samtidig slik at de er i balanse.

Robotgressklipperens strømforsyning skal kobles fra strømmettet i tordenvær. Skader som skyldes lynnedslag, dekkes ikke av garantien.

Robotgressklipperens sikkerhetsfunksjoner

1. Pinkodesikring

Robotgressklipperen må låses opp med en PIN-kode for at den skal kunne brukes. Les mer i bruksanvisningen.

2. Løftesensor

Hvis robotgressklipperen løftes mer enn 10 mm fra bakken under kjøring, slutter knivene å rotere umiddelbart.

3. Veltesensor

Hvis robotgressklipperen velter til en av sidene, slutter knivene å rotere umiddelbart.

4. Kollisjonssensor

Hvis robotgressklipperen kjører inn i en hindring, rygger den og skifter deretter retning.

5. Nødstop

Hvis du trykker på den røde STOP-knappen, stopper robotgressklipperen og knivene slutter å rotere umiddelbart.

6. Hovedbryter

Hovedbryteren bak på robotgressklipperen kobler strømmen helt fra, slik at robotgressklipperen ikke kan startes via betjeningspanelet.

7. Grensekabel

Robotgressklipperen fungerer ikke hvis grensekabelen ikke er montert og aktivert via ladestasjonen. Hvis det oppstår brudd på grensekabelen, eller det er dårlig forbindelse til grensekabelen, kjører robotgressklipperen rundt seg selv og søker etter signal. Den stopper etter en liten stund. Ladestasjonens kontrollampe blinker grønt. Fuktighet eller feil koblingsklemme kan også forårsake dårlig forbindelse. Bruk kun koblingsklemmer som er identiske med dem som følger med.

Sikkerhetsmerking på robotgressklipperen



ADVARSEL! Les den medfølgende dokumentasjonen før du tar i bruk robotgressklipperen.



ADVARSEL! Hold sikker avstand til robotgressklipperen når den er i bruk.



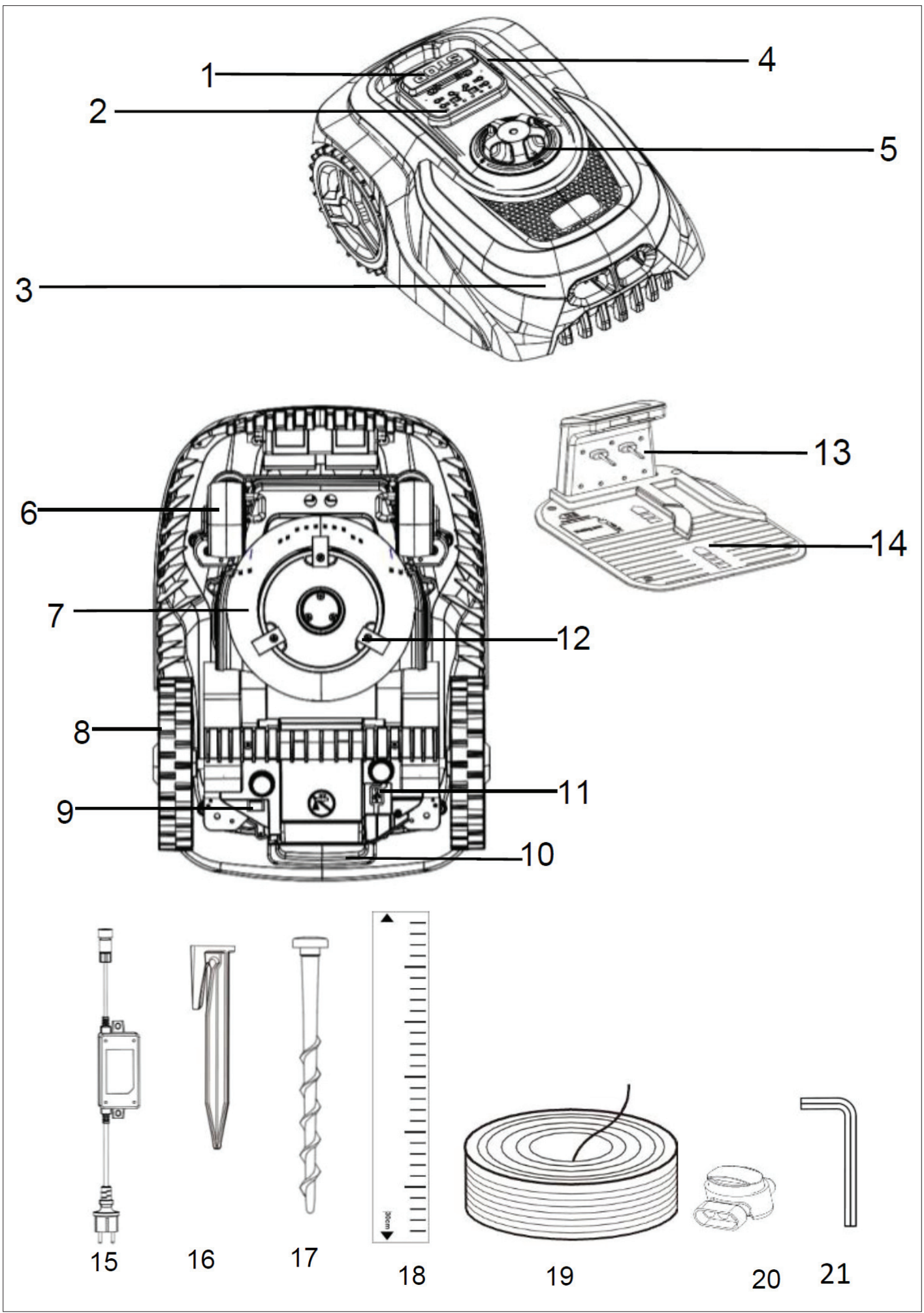
ADVARSEL! Robotgressklipperens underside må ikke vaskes!



ADVARSEL! Slå av robotgressklipperen med hovedbryteren før du foretar ettersyn, rengjøring eller vedlikehold.



ADVARSEL! Ikke berør de roterende knivene! Det skal ikke plasseres noe på robotgressklipperen når den er i bruk.



KELLEN

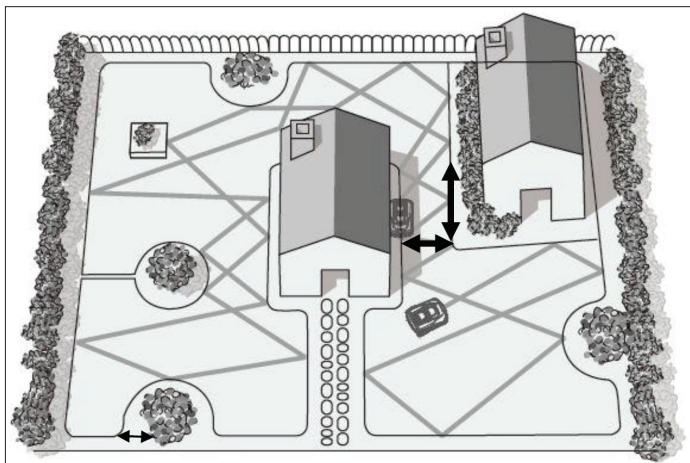
Installering

På www.obsbygg.no finner du installasjonsvideoer og tips for enkel installasjon.

Robotgressklipperens virkemåte

Robotgressklipperens arbeidsområde skal være innenfor grensekabelen, som skal ligge som en ubrutt løkke rundt arealet som skal klippes.

Robotgressklipperen kjører i et tilfeldig mønster innenfor arbeidsområdet og skifter retning hver gang den registrerer grensekabelen med sensorene sine, samt hver gang den støter på en fast hindring. Dermed blir hele plenen klippet uten at det dannes et mønster av hjulspor.



Når robotgressklipperen har registrert grensekabelen X antall ganger, kjører den et par meter bort fra det siste registreringsstedet og kjører rundt i en spiralbane for å forbedre dekingen av gressplenen.



Når robotgressklipperen skal lades opp, følger den automatisk grensekabelen mot klokken hjem til ladestasjonen.

Planlegging

Det er viktig at du tenker nøye over hvordan grensekabelen skal legges ut slik at du får rammet inne alle hindringer, f.eks. bed, terrasser, trampoliner, busker, trær, hagedammer og stier, som du har i hagen.

Vi anbefaler at du lager en skisse over hagen og tegner ladestasjonens plassering og grensekabelen før du begynner å legge den ut.

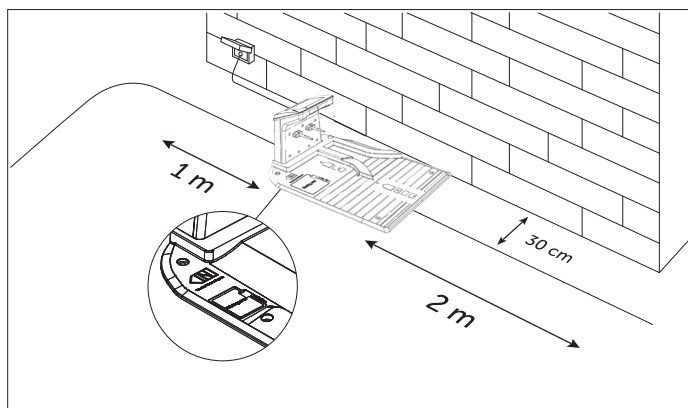
Når du følger instruksjonene nedenfor og tar deg tid til oppgaven, er det ikke vanskelig å legge ut grensekabelen.

Merk! Hvis naboen har en tilsvarende robotgressklipper, må det være minst 160 cm mellom din og naboens grensekabel på alle steder! Hvis naboen har en robotgressklipper av et annet merke, kan det bli nødvendig med enda større avstand, da frekvensen i grensekablene er forskjellige.

Trinn 1: Montering av ladestasjonen

Finn først ut hvor ladestasjonen skal plasseres i hagen.

- Installasjonsstedet skal være i nærheten av en utendørs stikkontakt, som ladestasjonen kan kobles til.
- Installasjonsstedet skal være i direkte forbindelse med gressplenen. Grensekabelen, som går ut fra ladestasjonen, skal føres under ladestasjonen slik at enden kommer rundt til ladestasjonens bakside. Den andre enden av grensekabelen skal føres til ladestasjonens bakside.
- Installasjonsstedet skal være plant og tørt, og det skal ikke være hindringer 2 m foran ladestasjonen og 1 meter bak den. Ladestasjonen bør ikke plasseres i et hjørne, for da er det fare for at robotgressklipperen setter seg fast mellom hjørnet og ladestasjonen.

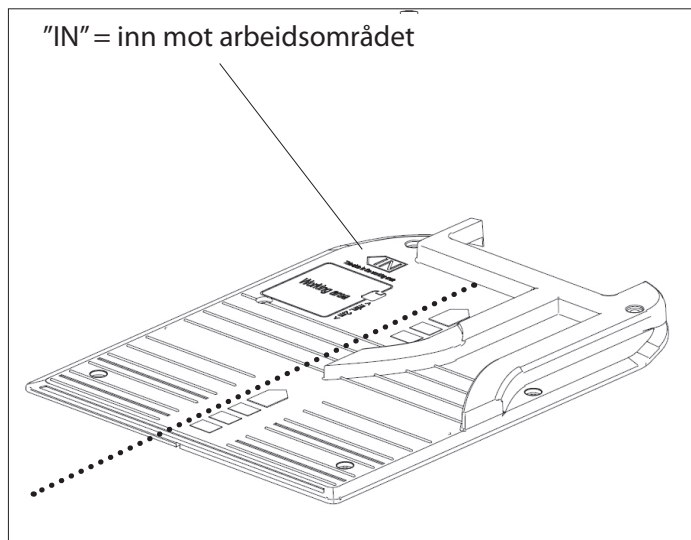


- Installasjonsstedet bør være i skyggen det meste av dagen. Robotgressklipperens batteri har ikke godt av å lades opp i direkte sollys, hvor temperaturen kan bli høy. Du kan eventuelt kjøpe en garasje til robotgressklipperen, slik at den kan dekkes til når den ikke klipper gresset.
- Installasjonsstedet må være fritt for maurtuer og lignende slik at det ikke kommer insekter inn i ladestasjonen.

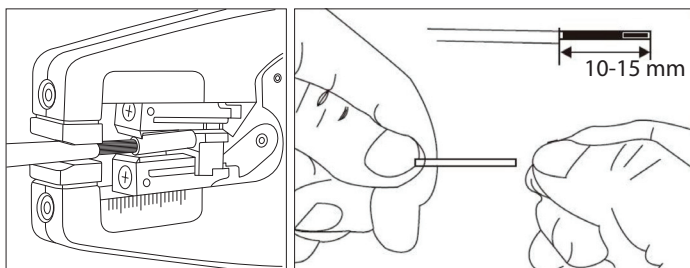
Når du har funnet et egnet installasjonssted til ladestasjonen, fester du grensekabelen med en plastplugg, som du slår ned i plenen med en gummihammer.

Ladestasjonen skal plasseres slik at merket "IN" vender inn mot arbeidsområdet.

Før ladestasjonen festes med plugger, må grensekabelen festes i sporet på undersiden av ladeplaten (som vist med den stiplede linjen nedenfor), og monteres i den røde (+) klemmen.

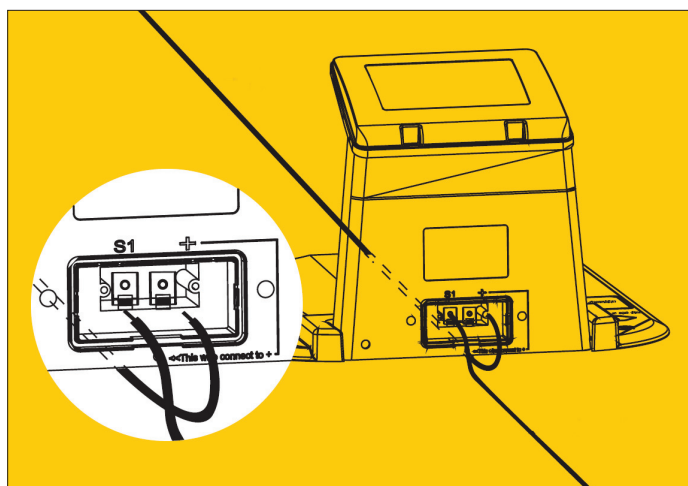


Avisoler grensekabelens ender slik at du blottlegger 10–15 mm leder.

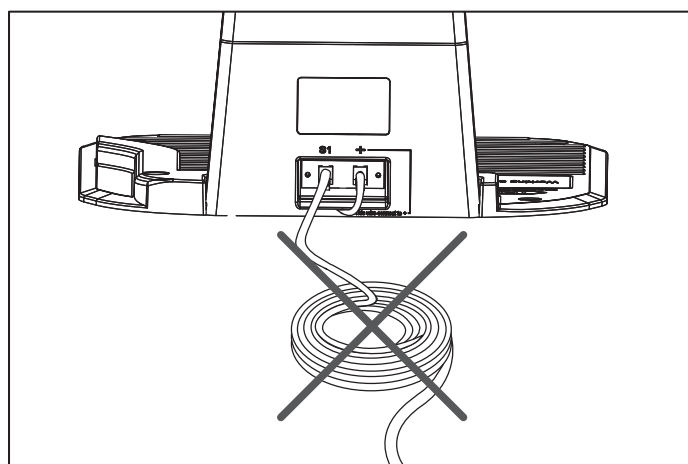
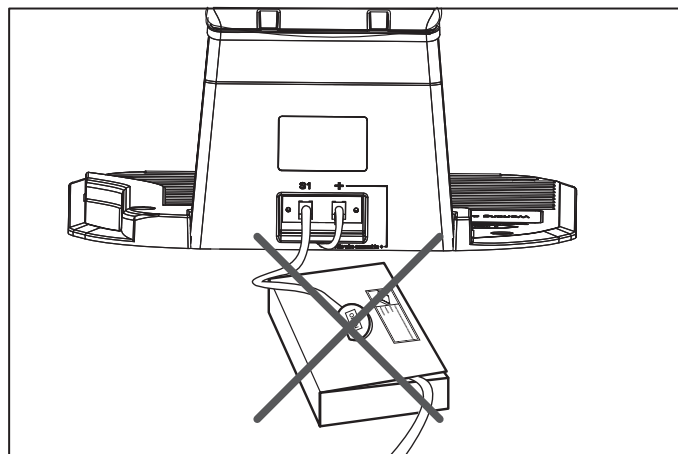


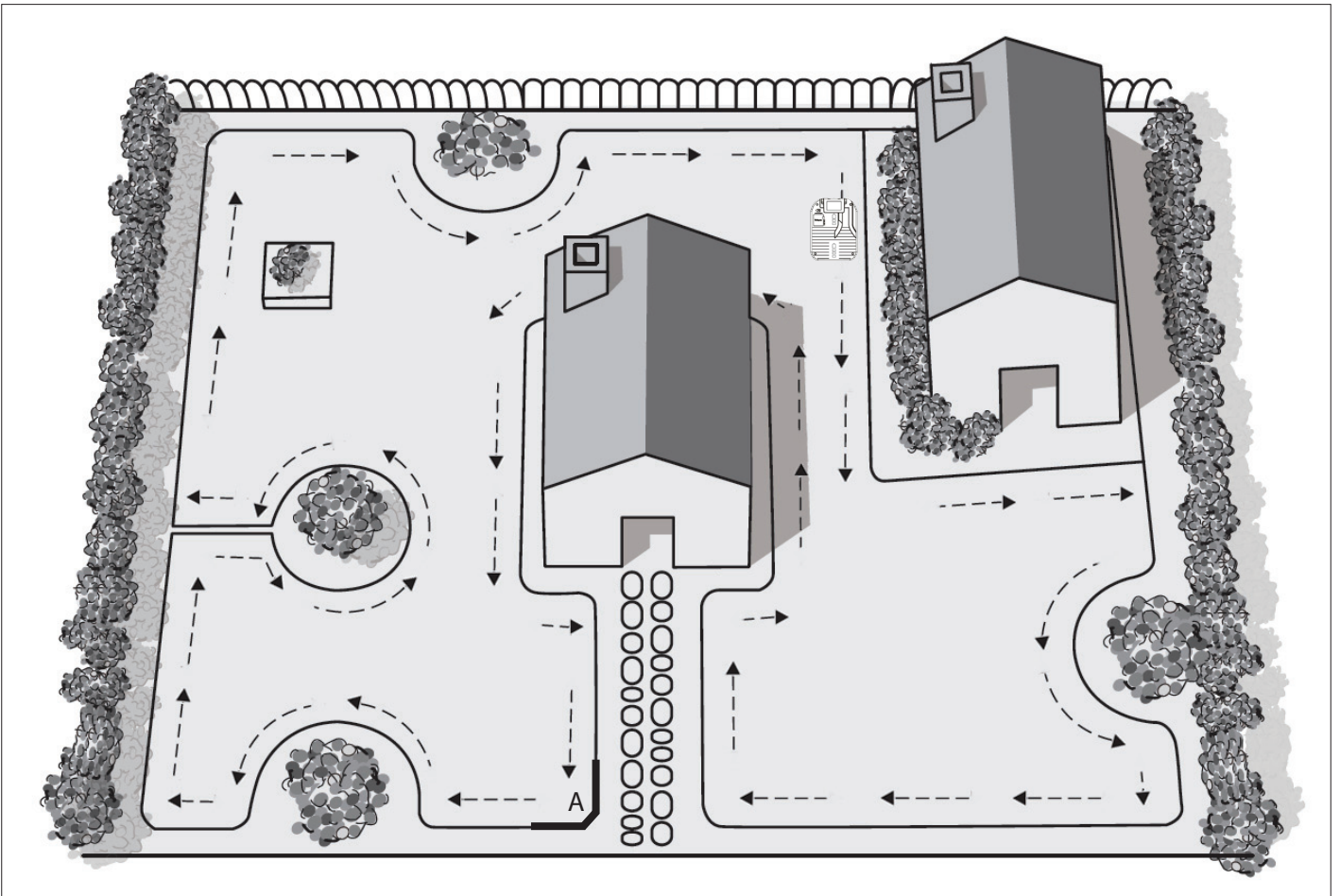
Kabelen som kommer inn under ladestasjonen, må monteres i den røde klemmen merket med "+".

Kabelen som IKKE går inn under ladestasjonen, må monteres i den røde klemmen merket med "S1".



Merk! Overskytende lengder av grensekabelen skal ikke legges bak ladestasjonen!





Trinn 2: Legge ut grensekabelen

Følg skissen din over hagen, og legg ut grensekabelen med urviseren, slik at du lager "øyer" mot urviseren rundt alle hindringer. Unngå å lage 90 graders hjørner. Del dem opp i to 45 graders vinkler i stedet, som vist i hjørnet A ovenfor.

Bruk en gummihammer til å feste grensekabelen med en plastplugg for minst hver meter. Hvis pluggene knekker eller er vanskelige å slå ned fordi jorden er hard, kan det hjelpe å vanne plenen først.

Fest grensekabelen så nær bakken som mulig, helt nede ved gressrøttene. Grensekabelen skal ligge stramt, og det må ikke være luft under den. Det er viktig at robotgressklipperen ikke kan treffe grensekabelen med knivene slik at den klippes av. Derfor anbefales det at klippehøyden settes til 60 mm, eller at knivene demonteres før prøvekjøringen.

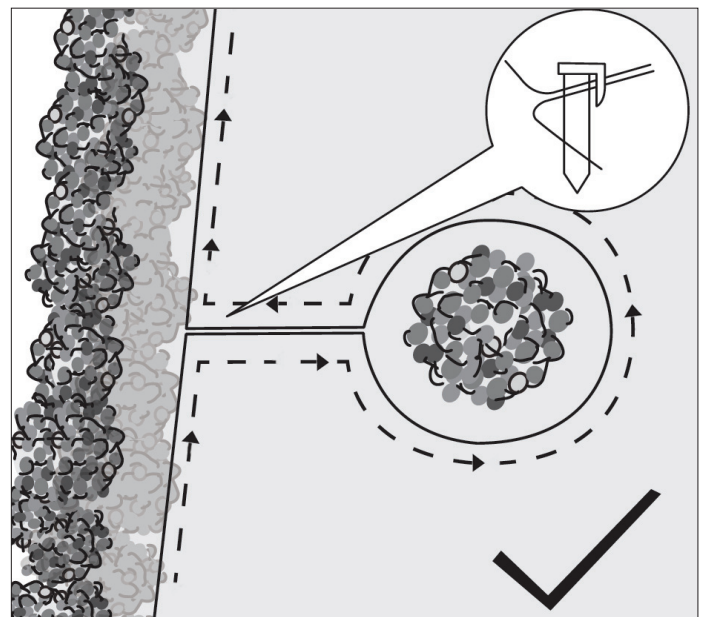
I løpet av noen uker vokser plenen opp rundt grensekabelen, slik at den ikke er umiddelbart synlig i hagen.

Hvis du vil ha mulighet for å bruke en plenluffer eller vertikalskjærer på plenen, skal du i stedet grave grensekabelen ned i et maksimalt 5 cm dypt spor slik at den ligger beskyttet under jordoverflaten. Husk å stille inn plenlufferen eller vertikalskjæreren slik at knivene/rivene ikke kan nå ned til grensekabelen.

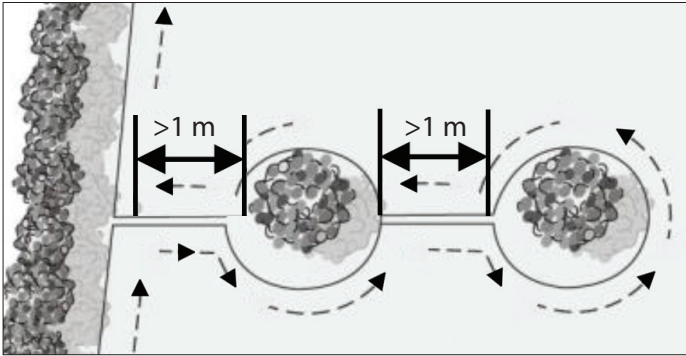
Grensekabelen kan godt ligge på gresset noen steder og under jorden andre steder, eller under fliser med en tykkelse opptil 5 cm.

Hindringer skal avgrenses som "øyer"

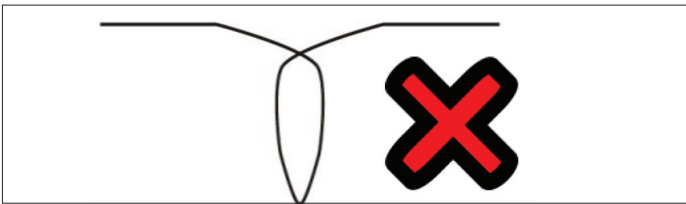
Grensekabelen til og fra en øy skal føres helt tett på hverandre og festes med de samme pluggene. På denne måten utligner signalene fra grensekablene til og fra øya hverandre, slik at robotgressklipperen ikke registrerer dem som en barriere.



Det skal være minst 1 m avstand mellom to øyer, samt frem til den første øya. Hvis avstanden er kortere, skal hindringene avgrensnes som én øy i stedet.



Grensekabelen skal aldri krysse seg selv.

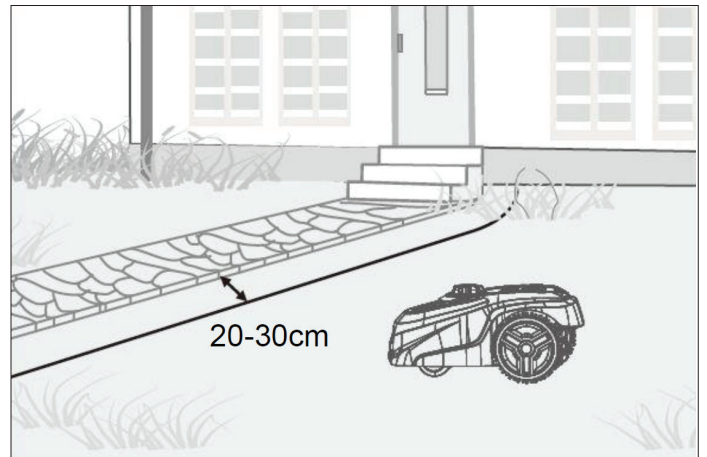
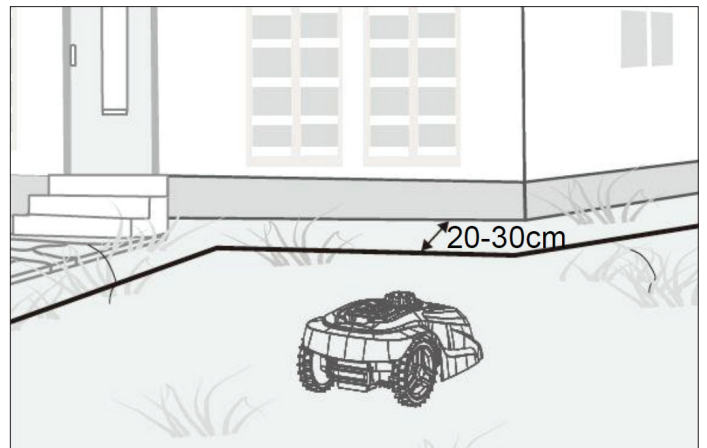
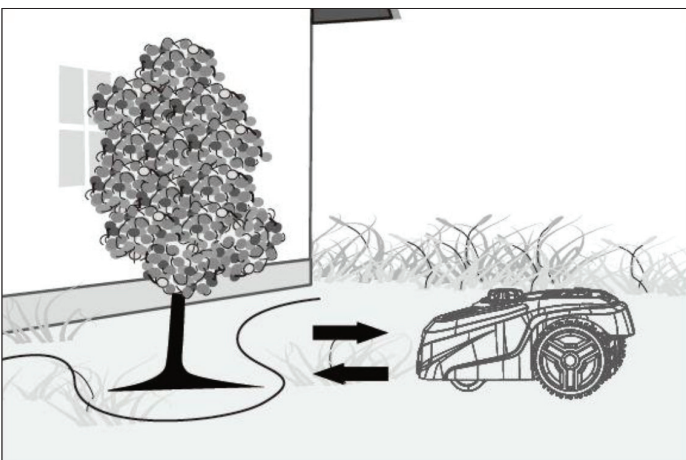


Avstand til hindringer

Når sensorene fremst i robotgressklipperen registrerer grensekabelen, skifter robotgressklipperen retning. Derfor skal grensekabelen ligge 30 cm fra kanten av hindringen.

Dette gjelder hindringer som:

- busker og bed
- trær med røtter i eller over jordoverflaten
- murer, vegger, gjerder, steiner o.l.
- stier som ikke er helt på nivå med plenen, uansett om de ligger høyere eller lavere. Robotgressklipperen kan godt kjøre over flislagte stier, som er på nivå med plenen. Sørg for at grensekabelen ikke ligger løst på stien. Da risikerer den å bli klippet over av robotgressklipperens kniver.

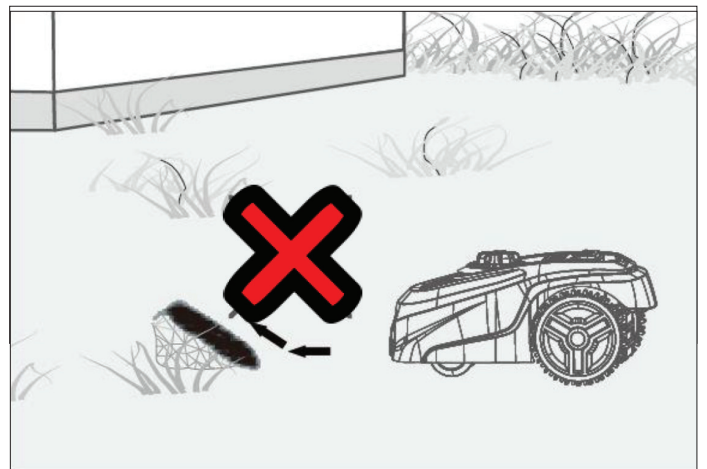


Merk! Gjerd inn farlige områder

Hvis hagen har en hagedam eller en høy kant ned til et lavere nivå, bør du gjerde dem inn for å unngå at robotgressklipperen ved et uhell glir ned, f.eks. hvis gresset er vått.

Merk! Fjern eller utlign lave hindringer

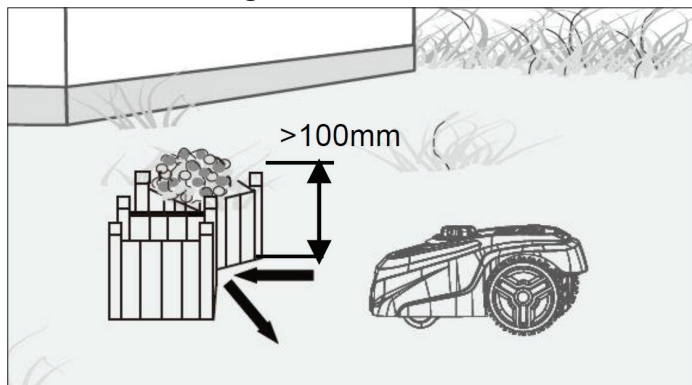
Trestubber, deksler og lignende som robotgressklipperen kan kjøre opp på og sette seg fast i, skal enten fjernes, tilpasses slik at de er på nivå med plenen, eller avgrensnes med grensekabelen med en avstand på 30 cm hele veien rundt hindringen.



Merk! Høye hindringer

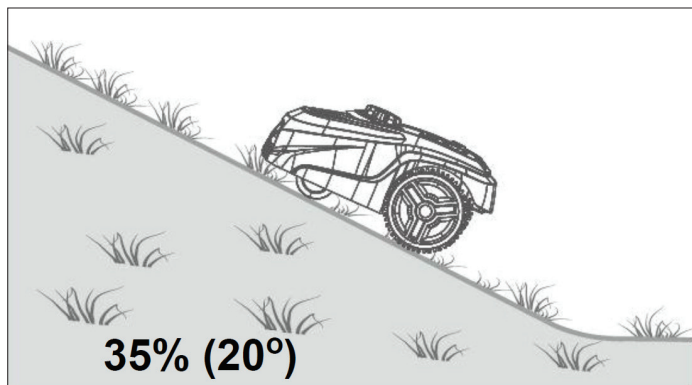
Husk at denne typen hindringer må være minst 1 meter unna grensekabelen.

Hvis en fast, robust hindring er høyere enn 10 cm målt fra plenens overflate, skifter robotgressklipperen automatisk retning når den kjører på hindringen. Hvis hindringen ikke tåler en påkjørsel, skal den avgrenses med grensekabelen med en avstand på 30 cm hele veien rundt hindringen.

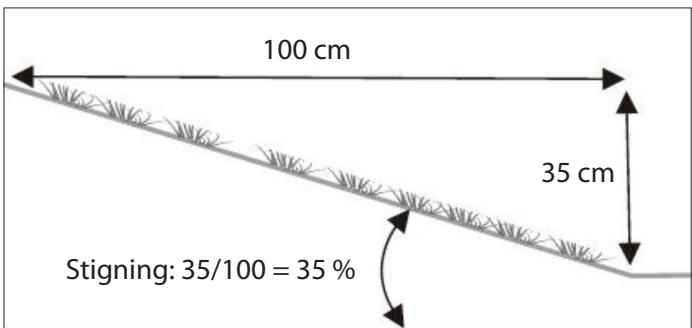


Avgrensning i skråninger

Robotgressklipperen kan forsere skråninger med en stigning på opptil 35 %, som tilsvarer 20°. Du skal ikke under noen omstendigheter forsøke å få robotgressklipperen til å kjøre i brattere skråninger.



Stigningen i prosent beregnes som høydeforskjellen i centimeter mellom to punkter med en innbyrdes avstand på 100 cm.

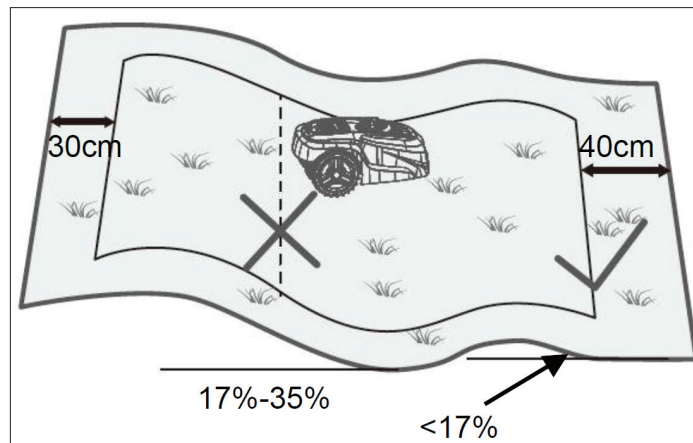


Særlige krav gjelder når grensekabelen føres på tvers av en stigning.

Den øverste avgrensningen skal ikke føres på tvers av en stigning på over 35 % (20°), og avstanden til hindringer skal være minst 30 cm.

Den nederste avgrensningen skal ikke føres på tvers av en stigning på over 17 % (10°), og avstanden til hindringer skal være minst 60 cm.

Hvis den nederste avgrensningen føres tvers over en brattere stigning, risikerer du at robotgressklipperen glir ut av arbeidsområdet hvis gresset er vått.

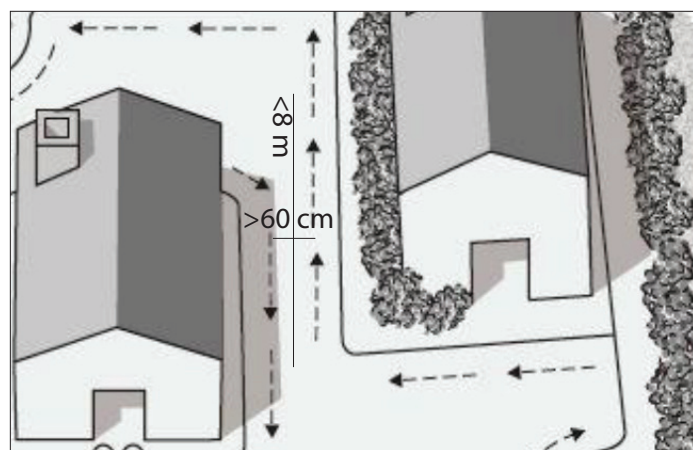


Trange passasjer

Robotgressklipperen kan kjøre gjennom passasjer som er maks. 8 m lange og har en minsteavstand på 60 cm mellom grensekablene.

Merk!

Hvis det er mindre enn 60 cm mellom grensekablene, kan signalet forstyrres slik at robotgressklipperen ikke kan kjøre riktig!



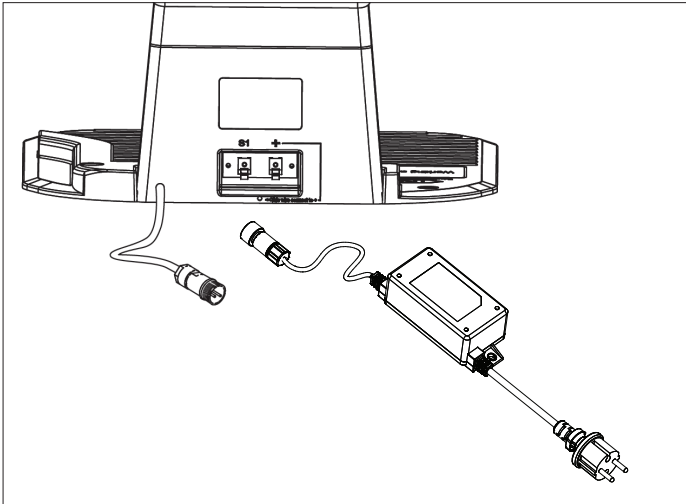
Flislagte stier på plennivå

Robotgressklipperen kan kjøre over flislagte stier som er på nivå med plenens. Grensekabelen kan føres under belegningssteinene hvis de er maks. 5 cm tykke.

Hvis det skal klippes inntil stien, skal grensekabelen legges 10 cm fra belegningssteinene. Flisebelegningen skal regnes med i de 30 cm.

Trinn 3: Tilkobling

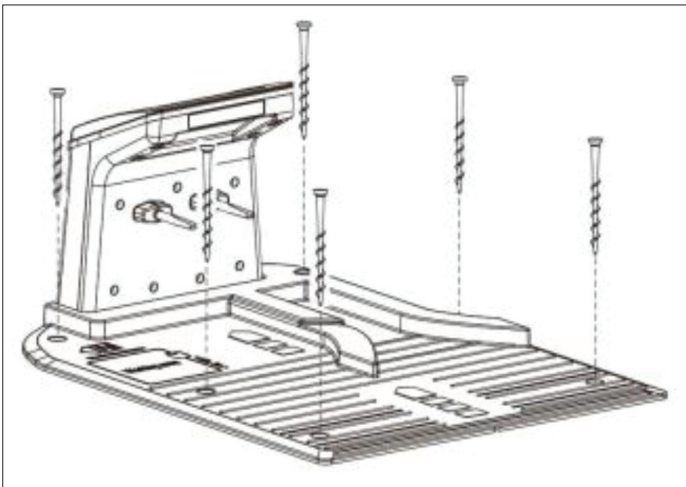
Koble pluggen fra ladestasjonens ledning til pluggen på strømforsyningens ledning.



Koble strømforsyningen til en egnet utendørs stikkontakt.

Når ladestasjonen står riktig, fester du den til bakken ved å skru de 6 pluggene gjennom monteringshullene i ladestasjonens bunnplate.

Pass på at du ikke treffer, strekker eller knekker grensekabelen når du skrur i pluggene.



Nå er installasjonen fullført.

På kontrollampen på ladestasjonen kan du se om tilkoblingen er riktig, eller hva som eventuelt er feil.



Kontrollampe	Betydning
Av	Ladestasjonen er ikke koblet til strømnettet.
Lyser grønt (symbol 1)	Grensekabelen er riktig tilkoblet, robotgressklipperen er klar og batteriet er fulladet.
Blinker grønt (symbol 2+3)	Det er et brudd på grensekabelen. Grensekabelens ender har omvendt tilkobling på ladestasjonen. Rett opp feilen
Lyser rødt (symbol 4)	Batteriet lades opp.
Blinker vekselvis grønt og rødt	Vedlikeholdslading av batteriet (trickle charging).

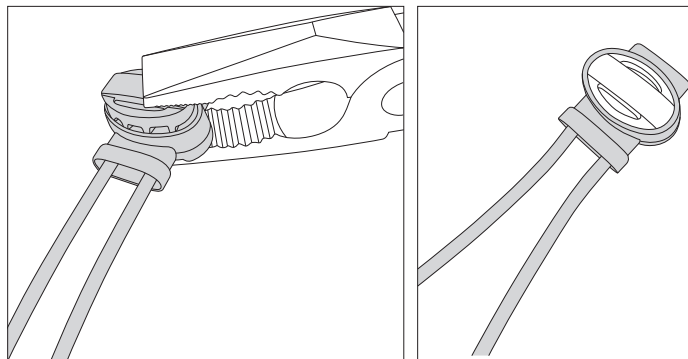
Merk! Feil ved grensekabelens signal

Hvis kontrollampen for feil blinker rødt, er det en feil ved grensekabelens signal:

- Grensekabelen er for lang (over 250 m).
- Grensekabelen er koblet feil, det er fuktighet i en kobling, eller det er brukt feil koblingsklemme.
- Grensekabelen skal IKKE avisoleres først ved hjelp av den medfølgende koblingsklemmen.
- Du kan eventuelt ta grensekabelens ender ut av ladestasjonen og måle motstanden i grensekabelen med et multimeter. En ny grensekabel har en motstand på ca. 2 ohm per 100 meter. Hvis grensekabelens motstand måler mer enn 8–10 ohm, varsler robotgressklipperen om feil ved grensekabelens signal.
- Du kan eventuelt lage en testbane med cirka 10 meter grensekabel for å kontrollere at robotgressklipperen fungerer riktig. Husk å ta endene fra den riktige grensekabelen ut av ladestasjonen først.

Rett feilen, eller skift grensekabelen.

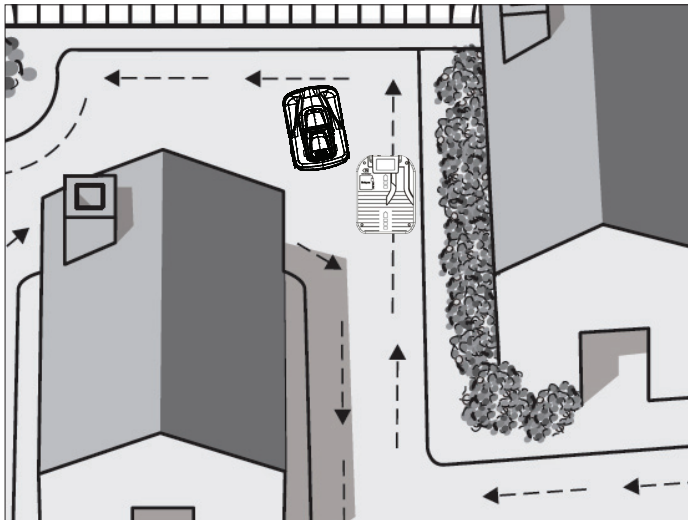
Hvis kontrollampen blinker grønt, og det er et brudd på grensekabelen, skal du koble sammen grensekabelens to bruddflater med en koblingsklemme. Klipp grensekabelens ender rene med en avbitertang og sett dem inn i koblingsklemmen UTEN å avisolere dem først. Trykk koblingsklemmen godt sammen med en flattang slik at den innvendige metallplaten går gjennom grensekabelens isolering og gjenoppretter forbindelsen.



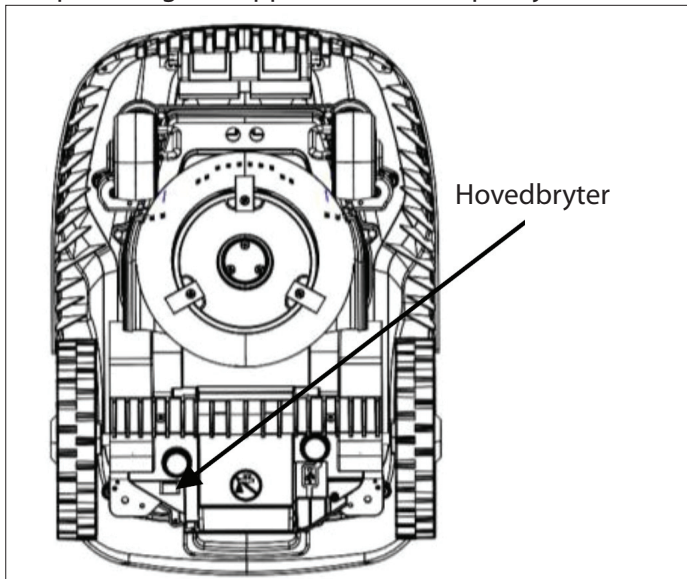
Når kontrollampen lyser grønt, er grensekabelen sannsynligvis korrekt lagt og tilkoblet, med mindre robotgressklipperen viser feil ved grensekabelens signal. Kontroller at alle plastpluggene er slått helt ned i jorden og at grensekabelen ligger stramt og flatt mot jorden hele veien rundt.

Trinn 4: Testing og tilkobling

Plasser robotgressklipperen innenfor arbeidsområdet i nærheten av ladestasjonens bakside som vist.

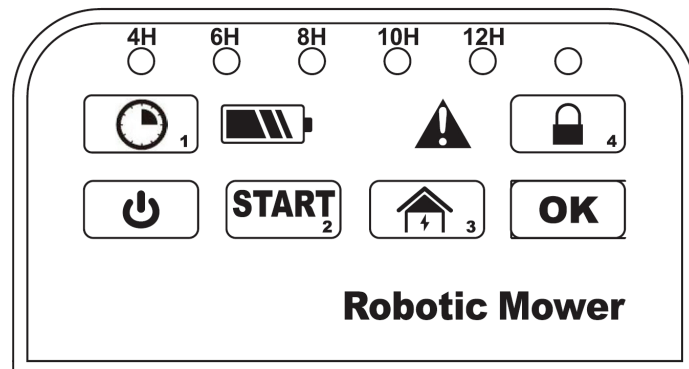


Slå på robotgressklipperen ved å trykke hovedbryteren bak på robotgressklipperen inn til ON-posisjon.



Hold på/av-knappen på robotgressklipperens betjeningspanel inne i ca. 3 sekunder til robotgressklipperen slås på.

Tast inn PIN-koden (1-2-3-4), og trykk på OK-knappen. Trykk deretter på knappene HJEM og OK.



Robotgressklipperen begynner å kjøre. Så snart den registrerer grensekabelen, følger den kabelen tilbake til ladestasjonen.

Kontroller at robotgressklipperen kjører korrekt opp på ladestasjonen og begynner å lade. Hvis robotgressklipperen kjører feil opp på ladestasjonen, må du flytte ladestasjonen til en av sidene inntil robotgressklipperen kjører korrekt opp på den.

Lading

Robotgressklipperen kjører automatisk tilbake til ladestasjonen mot klokken langs grensekabelen hvis

- du trykker på knappene HJEM og OK
- batterikapasiteten er under 30 %
- temperaturen i den innebygde styringskretsen blir for høy, slik at kretsen kan avkjøles

Når robotgressklipperen kjører opp på ladestasjonen, blir den automatisk ladet opp.

Kontrollampen lyser rødt under ladingen.

Når kontrollampen lyser grønt, er robotgressklipperen fulladet.

Robotgressklipperen starter igjen i samsvar med hvordan den er programmert (les mer i bruksanvisningen).

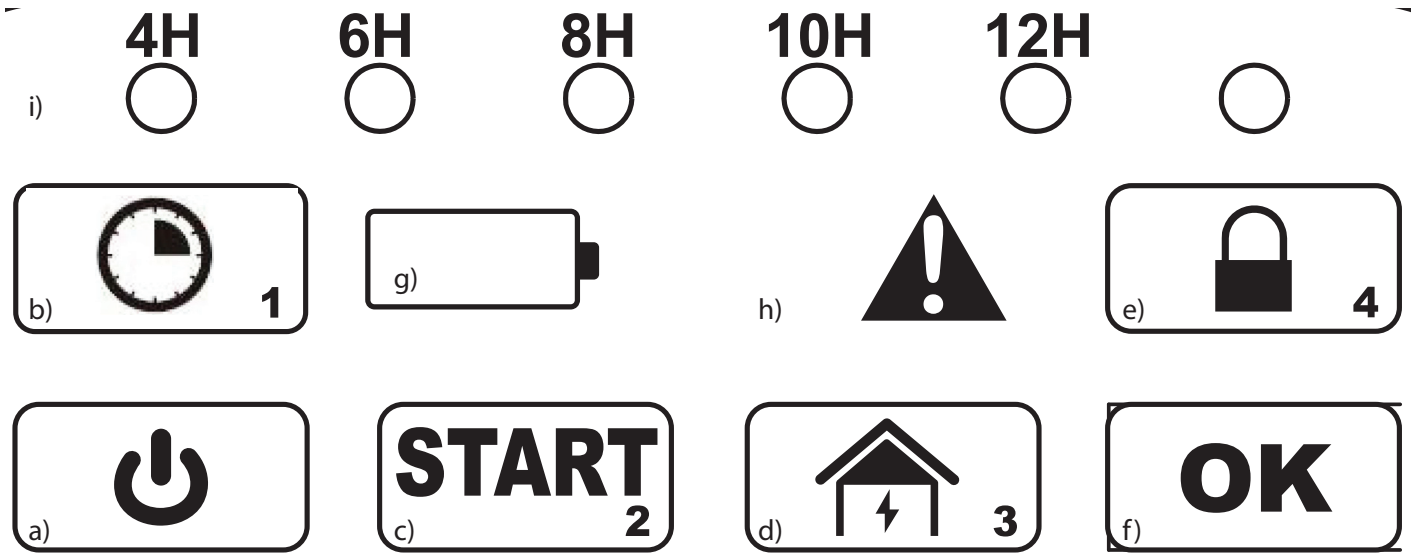
Hvis batteritemperaturen er over 45 °C, avbrytes ladingen for å beskytte batteriet.

Ladingen starter igjen når temperaturen er tilstrekkelig lav.

Hvis robotgressklipperen går tom for strøm før den når tilbake til ladestasjonen, kan den ikke slås på igjen via betjeningspanelet.

Foreta en manuell lading. Se avsnittet Manuell lading i bruksanvisningen til robotgressklipperen.

Betjeningspanel



a) POWER

Kontroller at hovedbryteren er i ON-posisjon. Hold inn POWER-knappen for å slå robotgressklipperen på eller av.



b) SET WORK TIME/1

Stiller inn robotgressklipperens daglige arbeidstid til 4, 6, 8, 10 eller 12 timer. Fungerer også som talltast 1.



c) START/2

Starter robotgressklipperen. Fungerer også som talltast 2.



d) HOME/3

Får robotgressklipperen til å kjøre tilbake til ladestasjonen. Fungerer også som talltast 3.



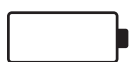
e) LOCK/4

Låser robotgressklipperens betjeningspanel slik at knappene først kan betjenes igjen når korrekt PIN-kode er angitt. Fungerer også som talltast 4.



f) OK

Bekrefter valg, eller aksepterer meldinger fra robotgressklipperen.



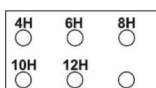
g) Batteri

Viser batteriets resterende kapasitet og ladeforløp grafisk. Hvis batteriet ser "tomt" ut, er den resterende kapasiteten under 30 %.



h) Feil

Angir at det er oppstått en feil. Se tabellen med feilmeldinger senere i denne bruksanvisningen.



i) Lysdioder for arbeidstid og j) lysdiode for på/låst

Lysdiodene 4H–12H angir valgt daglig arbeidstid.

Lysdioden over knappen LOCK/4 viser om robotgressklipperen er på/låst.

Starte og stoppe robotgressklipperen

1. Sett hovedbryteren (9) i ON-posisjon.
2. Hold inne POWER-knappen (a). Kontrollampen for på/låst (j) lyser rødt, og kontrollampene for batteri (g) og feil (h) blinker vekselvis.
Robotgressklipperen er klar etter ca. 4 sekunder.
3. Tast inn den firesifrede PIN-koden ved hjelp av knappene 1–4 (b, c, d og e). Trykk deretter på OK-knappen (f) for å låse opp betjeningspanelet.
Hvis du har oppgitt riktig PIN-kode, lyser kontrollampen for på/låst grønt.
Hvis du har oppgitt feil PIN-kode, blinker kontrollampen for på/låst rødt. Trykk på OK-knappen og angi riktig PIN-kode.
Merk! PIN-koden fra fabrikken er 1-2-3-4. Du kan lage din egen PIN-kode. Se avsnittet Endre PIN-koden.
Hvis du vil låse betjeningspanelet, trykker du på knappen LOCK/4 (e).
4. Trykk på knappen START/2 (c), og trykk deretter på OK (f).
Hvis batterikapasiteten er over 30 %, lyser kontrollampen for batteriet (g) grønt, og robotgressklipperen begynner å klippe plenen.
Hvis batterikapasiteten er 30 % eller mindre, lyser kontrollampen for batteriet (g) rødt, og robotgressklipperen kjører automatisk tilbake til ladestasjonen langs grensekabelen.
5. Trykker du på knappen HOME/3 (d) og deretter på knappen OK (f), kjører robotgressklipperen tilbake til ladestasjonen, uansett batteriets resterende kapasitet. Er det innenfor klippetiden, vil den lade opp og kjøre ut igjen.
Trykker du på den røde STOP-knappen (1), stopper robotgressklipperen med det samme.

Kjøring til ladestasjonen

Det er viktig at robotgressklipperen kjører riktig inn i ladestasjonen når den skal lades opp, og derfor har den et spesielt kjøremønster.

Når robotgressklipperen skal lades opp, kjører den til den registrerer grensekabelen. Den følger grensekabelen hele veien tilbake til ladestasjonen.

Stille inn daglig arbeidstid

1. Slå på robotgressklipperen som beskrevet ovenfor, slik at kontrollampen for på/låst (j) lyser grønt.
2. Trykk en eller flere ganger på knappen SET WORK TIME/1 (b) for å angi den daglige arbeidstiden til 4, 6, 8, 10 eller 12 timer. Trykk på OK-knappen (f) for å bekrefte innstillingen.
3. Trykk på START/2 (c) for å starte robotgressklipperen. Robotgressklipperen begynner å klippe plenen og fortsetter arbeidet i det valgte antallet timer. Klippingen starter forfra hver dag på samme klokkeslett som første gang. Vi anbefaler at robotgressklipperen stilles inn til å starte kl. 09.00 slik at det ikke er for mye dugg på plenen.

Anbefalt daglig arbeidstid:

300 m² plen: 4 timer

500 m² plen: 6 timer

Du kan senere endre robotgressklipperens starttidspunkt, slik at den starter på et annet klokkeslett enn det du først stilte inn.

Vent til det klokkeslettet da du ønsker at robotgressklipperen skal starte hver dag.

Tast inn pinkoden. Trykk på knappen SET WORK TIME/1 (b), og still inn den daglige arbeidstiden til 4, 6, 8, 10 eller 12 timer. Trykk på OK-knappen (f) for å bekrefte innstillingen.

Trykk på START/2 (c) for å starte robotgressklipperen. Robotgressklipperen starter deretter på dette klokkeslettet hver dag og arbeider i det valgte antall timer.

Multisonefunksjon

Koble robotgressklipperen til smarttelefonen eller nettbrettet via Bluetooth, og åpne appen for å stille inn multisonefunksjonen.

I feltet Area2_Per stiller du inn hvor mye sone 2 skal utgjøre i forhold til plenens samlede areal.

I feltet Area2_Dis angir du hvor mange meter robotgressklipperen skal følge grensekabelen før den når ut til sone 2. Det anbefales å måle grensekabelen halvveis inne på sone 2 for å være helt sikker på at robotgressklipperen starter i den riktige sonen.

Feltene Area3_Per og Area3_Dis gjelder på samme måte for sone 3.



Multi-Area-Mowing

Second area

Area2_Per : 0 %

(The proportion of the second area in relation with the entire surface)

Area2_Dis : 0 m

(The distance (in meters) that the robot needs to reach the second area)

Third area

Area3_Per : 0 %

(The proportion of the third area in relation with the entire surface)

Area3_Dis : 0 m

(The distance (in meters) that the robot needs to reach the third area)

OK

Eksempel:

Plenens samlede areal er 500 m². Hoveddelen av plenen (i prinsippet sone 1) er på 250 m². Sone 2 er på 150 m², og Sone 3 er på 100 m².

Da må du stille inn multisonefunksjonen med de verdiene som er vist i illustrasjonen under.

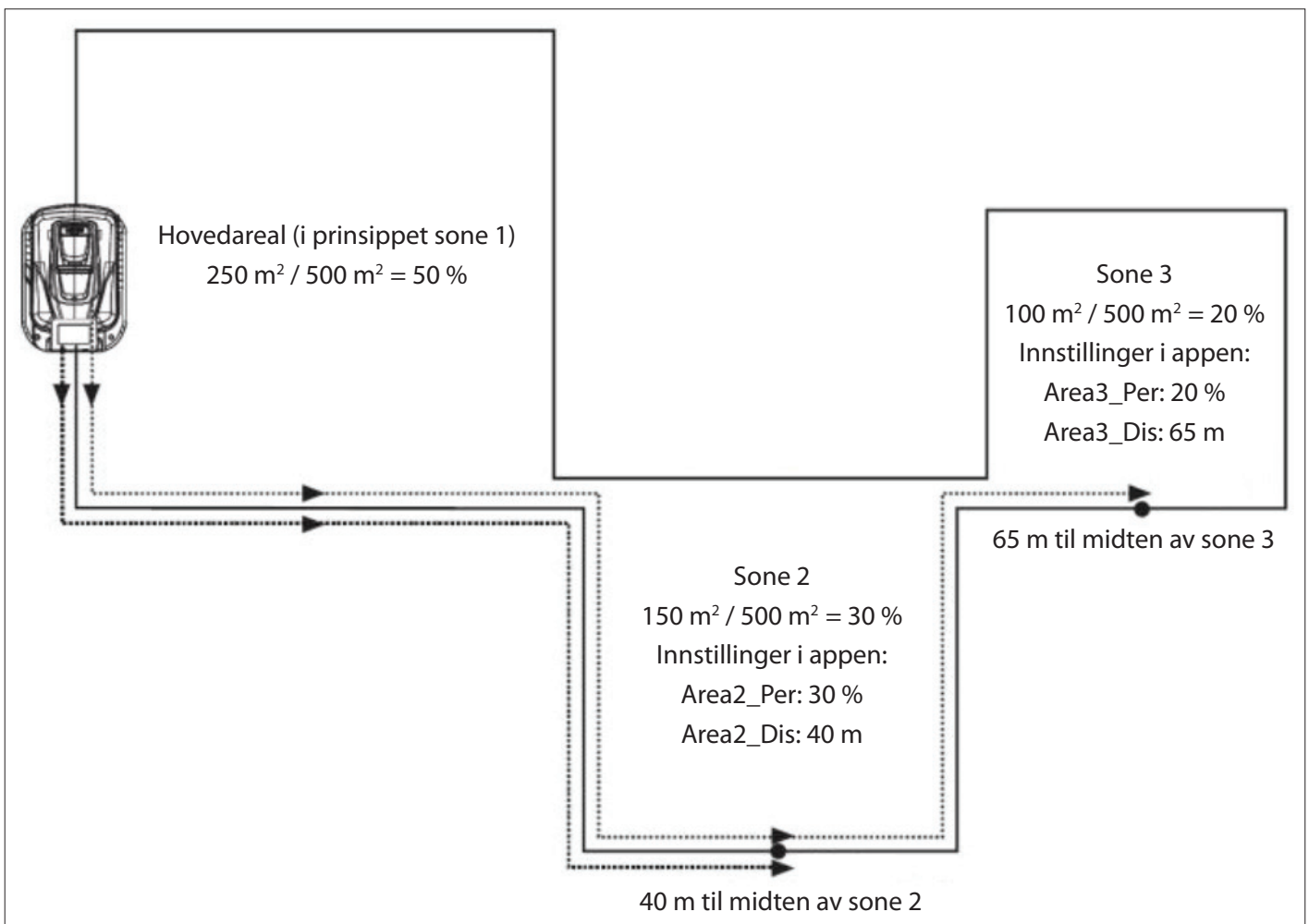
Ved disse verdiene vil robotgressklipperen gjøre følgende i vilkårlig rekkefølge ved 10 igangsettinger fra ladestasjonen:

5 ganger (50 %) vil den starte med å klippe rett fra ladestasjonen (i hovedområdet, sone 1).

3 ganger (30 %) vil den kjøre 40 meter ut fra ladestasjonen langs grensekabelen og begynne å klippe i sone 2.

2 ganger (20 %) vil den kjøre 65 meter ut fra ladestasjonen langs grensekabelen og begynne å klippe i sone 3.

OBS: Roboten klipper ikke hele sone 1 før den kjører til sone 2, hvis robotens startpunkt er i sone 2 eller i sone 3.



Klippe langs grensekabelen

Robotgressklipperen er fra fabrikkens programmet til automatisk å kjøre langs grensekabelen og klippe gresset en gang i uken.

*Avhengig av programversjon.

Endre PIN-koden

1. Slå på robotgressklipperen som beskrevet ovenfor, slik at kontrollampen for på/låst (j) lyser grønt.
2. Trykk på knappene LOCK/4 (e) og OK (f) samtidig. Kontrollampen for på/låst blinker vekselvis grønt og rødt.
3. Tast inn en ny, valgfri firesifret PIN-kode med knappene 1–4 (b, c, d og e), og trykk på OK-knappen. Kontrollampen for på/låst blinker grønt.
4. Tast inn den samme PIN-koden igjen, og trykk på OK-knappen. Kontrollampen for på/låst lyser grønt. Nå er PIN-koden endret.
5. Husk at PIN-koden er en effektiv tyverisikring! Hvis du glemmer PIN-koden, kan du ikke låse opp betjeningspanelet og bruke robotgressklipperen!

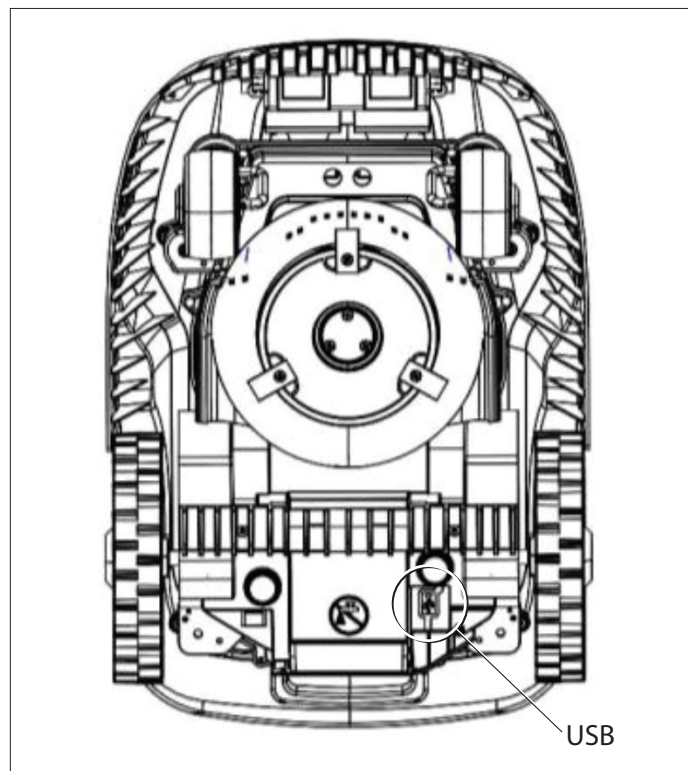
Hvis du glemmer PIN-koden, kan du gå inn på hjemmesiden www.schou.com og følge veiledningen for å få en ny PIN-kode. Du må ha robotgressklipperens serienummer og kjøpskvitteringen.

Oppdatere fastvare

Merk!

- Robotgressklipperen må være plassert innenfor sitt arbeidsområde når oppdateringen foretas.
 - Fastvareoppdateringen skal utføres når batteriet er fulladet.
 - Ikke berør hovedbryteren under fastvareoppdateringen.
1. Hent fastvareoppdateringen på www.schou.com. Her kan du også lese oppdateringsveiledningen. Kopier fastvareoppdateringen på en tom USB-minnepinne (maks. 4 GB, ikke inkludert), som er FAT32-formatert. Dobbeltklikk på `start.bat` for pakke ut fastvarefilene.
 2. Sett hovedbryteren (9) i OFF-posisjon.

3. Sett USB-minnepinnen i USB-porten som illustrert.



4. Sett hovedbryteren (9) i ON-posisjon. Trykk samtidig på knappene POWER (a) og OK (f). Alle kontrollampene lyser grønt.
5. Trykk på knappen LOCK/4 (e). Fastvareoppdateringen starter. Når alle fem kontrollampene for arbeidstid (i) lyser, er oppdateringen gjennomført. Oppdateringen pleier å ta 3-5 minutter. Hvis oppdateringen ikke har startet etter 1 minutt, skyldes det feil bruk, eller at USB-minnepinnen er skadet. Prøv med en ny USB-minnepinne.
6. Ta USB-minnepinnen ut igjen, og sett på plass USB-dekslet.

Merk!

Du kan også oppdatere fastvaren trådløst via Bluetooth. Følg instruksjonene i appen.

Regnsensor

Robotgressklipperen er utstyrt med en regnsensor, slik at den kan registrere når det regner. Fra fabrikkens side er robotgressklipperen programmert til å kjøre tilbake til ladestasjonen når det regner så mye at regnsensoren blir aktivert. Her lades den helt opp. Så venter den til 2 timer etter at regnsensoren er tørr før den automatisk begynner å klippe. Hvis dette starttidspunktet ligger utenfor robotgressklipperens daglige arbeidstid, starter den klippingen neste arbeidsdag.

Merk!

Unngå å kortslutte regnsensoren!

Merk!

I tordenvær må ladestasjonen kobles fra strømmettet og roboten trekkes ut av ladestasjonen.

Skader som skyldes lynnedslag, dekkes ikke av garantien.

Feilmeldinger og tiltak

På kontrollampen for feil (h) kan du se hva som er galt hvis robotgressklipperen har stoppet.

Kontrollampe	Feil
Lyser rødt	1) Robotgressklipperen er løftet
	2) Robotgressklipperen sitter fast
	3) Feil ved skjoldet
Blinker rødt	4) Feil ved grensekabelens signal
Lyser blått	5) Batterifeil
Blinker blått	6) Unormal batteritemperatur
	7) Ladefeil
	8) Overoppheting av kretskort
	9) Robotgressklipperen har veltet
	10) Robotgressklipperen overbelastes
11) Det er en hindring på grensekabelen	

Feilene er beskrevet nedenfor.

1) Robotgressklipperen er løftet

Robotgressklipperen varsler om feil hvis løftesensorene aktiveres kontinuerlig i ti sekunder.

Trykk på OK-knappen for å starte robotgressklipperen igjen.

Hvis feilen forekommer flere ganger, må du undersøke arbeidsområdet.

Fjern eventuelle hindringer på over 100 mm som robotgressklipperen kan kjøre på.

Bruk en vanlig gressklipper til å klippe gress som er høyere enn 60 mm.

2) Robotgressklipperen sitter fast

Robotgressklipperen varsler om feil hvis hindringssensorene aktiveres mer enn 5 ganger i minuttet.

Trykk på OK-knappen for å starte robotgressklipperen igjen.

Hvis feilen forekommer flere ganger, må du undersøke om grensekabelen er lagt riktig. Feilen kan nemlig oppstå på steder som er for smale eller trange til at robotgressklipperen kan kjøre videre etter å ha skiftet retning.

Undersøk også om det finnes hindringer (grener osv.) som kan begrense robotgressklipperens bevegelsesfrihet.

3) Feil ved skjoldet

Det sitter fire magneter i robotgressklipperens skjold. Hvis det kommer metall mellom dem og skjoldet, kan robotgressklipperen varsle om feil.

Fjern eventuelle metallstykker.

Trykk på OK-knappen for å starte robotgressklipperen igjen.

4) Feil ved grensekabelens signal

Robotgressklipperen kjører flere ganger rundt seg selv, stopper og varsler om feil hvis den er kommet utenfor arbeidsområdet, eller hvis det er en feil ved grensekabelen.

Kontroller at hele robotgressklipperen er innenfor arbeidsområdet, og kontroller deretter kontrollampen på ladestasjonen:



Kontrollampe	Betydning
Av	Ladestasjonen er ikke koblet til strømmettet.
Lyser grønt (symbol 1)	Grensekabelen er riktig tilkoblet, robotgressklipperen er klar og batteriet er fulladet.
Blinker grønt (symbol 2+3)	Det er et brudd på grensekabelen. Grensekabelens ender har omvendt tilkobling på ladestasjonen. Rett opp feilen
Lyser rødt (symbol 4)	Batteriet lades opp.
Blinker vekselvis grønt og rødt	Vedlikeholdslading av batteriet (trickle charging).

Merk!

Hvis kontrollampen for feil blinker rødt på robotgressklipperen, er det en feil ved grensekabelens signal:

- Roboten er utenfor grensekabelen.
- Grensekabelen er for lang (over 250 m).
- Grensekabelen er koblet feil, det er fuktighet i en kobling, eller det er brukt feil koblingsklemme.
- Grensekabelen skal IKKE avisoleres ved hjelp av den medfølgende koblingsklemmen.
- Du kan eventuelt ta grensekabelens ender ut av ladestasjonen og måle motstanden i grensekabelen med et multimeter. En ny grensekabel har en motstand på ca. 2 ohm per 100 meter. Hvis grensekabelens motstand måler mer enn 8–10 ohm, varsler robotgressklipperen om feil ved grensekabelens signal.

Rett opp feilen, eller skift grensekabelen.

5) Unormal batteritemperatur

Robotgressklipperen varsler om feil hvis batteriet under drift kommer utenfor temperaturområdet 0–75 °C eller ved lading kommer utenfor temperaturområdet 0–45 °C.

Robotgressklipperen kjører tilbake til ladestasjonen og lar batteriet oppnå en sikker temperatur.

Risikoen for overoppheting er størst om sommeren hvis utetemperaturen nærmer seg 35 °C i solen. Det kan være en fordel å endre robotgressklipperens starttidspunkt, slik at den starter tidligere på dagen mens det fremdeles ikke er så varmt.

6) Batterifeil

Robotgressklipperen varsler om feil hvis batteriet er defekt. Skift batteriet med et nytt, originalt batteri med samme spesifikasjoner som det defekte batteriet.

Hvis kontrollampen for batteriet lyser rødt i stedet, er batteriet bare utladet. Bær robotgressklipperen til ladestasjonen og foreta en manuell lading.

7) Ladefeil

Robotgressklipperen har kjørt tilbake til ladestasjonen, men kan ikke lades opp.

Kontroller at ladepolene er rene og går korrekt inn i ladepunktet på robotgressklipperen.

Hvis batteriet er flatt, må du foreta en manuell lading.

Manuell lading

Trekk robotgressklipperen ut av ladestasjonen.

Sett hovedbryteren i OFF-posisjon, og vent 5 sekunder.

Sett hovedbryteren i ON-posisjon, og skyv robotgressklipperen inn i ladestasjonen igjen. IKKE slå på robotgressklipperen med POWER-knappen (a)!

Kontrollampen på ladestasjonen skifter ikke nødvendigvis til rødt med det samme, hvis batterispenningen er svært lav. Det kan gå inntil en time før kontrollampen på ladestasjonen begynner å lyse rødt.

Når kontrollampen på ladestasjonen lyser grønt, er ladingen fullført og robotgressklipperen er fulladet.

8) Overoppheting av kretskort

Robotgressklipperen varsler om feil hvis kretskortet overopphetes. Robotgressklipperen kjører tilbake til ladestasjonen og lader kretskortet ved en sikker temperatur.

Risikoen for overoppheting er størst om sommeren hvis utetemperaturen nærmer seg 35 °C i solen. Det kan være en fordel å endre robotgressklipperens starttidspunkt, slik at den starter tidligere på dagen mens det fremdeles ikke er så varmt.

9) Robotgressklipperen har veltet

Hvis robotgressklipperen velter, stopper den automatisk og varsler om feil. Snu robotgressklipperen riktig vei og trykk på OK-knappen for å starte den igjen. Hvis feilen skyldes bratt helning i arbeidsområdet, må du legge grensekabelen annerledes for å unngå den bratte helningen. Følg installasjonsveiledningen.

10) Robotgressklipperen overbelastes

Robotgressklipperens motorer er beskyttet mot overbelastning. Hvis denne feilen oppstår, skyldes det sannsynligvis at gresset er for høyt for robotgressklipperen, eller at knivskiven og hjulene blokkeres av avklipt gress, gjørmeg eller lignende. Klipp høyt gress med en vanlig gressklipper, og rengjør robotgressklipperen. Trykk på OK-knappen for å starte robotgressklipperen igjen.

11) Det er en hindring på grensekabelen

Hvis en hindring på eller nær grensekabelen hindrer robotgressklipperen i å kjøre opp på ladestasjonen, prøver den noen ganger før den stopper. Fjern hindringen. Trykk på OK-knappen for å starte robotgressklipperen igjen.

Andre feil og tiltak

Ved visse feil vises ingen feilkode:

12) Robotgressklipperen kan ikke slås på via betjeningspanelet

Kontroller at hovedbryteren (9) er i ON-posisjon.

Bær robotgressklipperen til ladestasjonen og sett den til lading.

13) Robotgressklipperen kan ikke kjøre opp på ladestasjonen

Les installasjonsveiledningen og kontroller at ladestasjonen er plassert riktig.

14) Robotgressklipperen kjører i sirkel langs grensekabelen

Det er en strømførende ledning i jorden nær grensekabelen. Flytt grensekabelen.

Hvis robotgressklipperen har registrert grensekabelen mer enn X antall ganger og har kjørt et par meter bort fra det siste registreringsstedet, kjører den rundt i en spiralbane for å forbedre dekningen av gressplenen.



15) Robotgressklipperen er veldig støyende

Hvis robotgressklipperen lager mer støy enn normalt, bør du undersøke følgende:

- Er knivene skadet?
Skift ut alle knivene og skruene samtidig.
- Er knivene blokkert?
Fjern eventuelle fremmedlegemer (tau, plast, teip og lignende) fra knivene.

Hvis støyen kommer fra motorene som driver knivskiven eller hjulene, må robotgressklipperen kontrolleres av en tekniker.

16) Lysdiodene på betjeningspanelet tennes ikke

Hold inne POWER-knappen (a) i tre sekunder for å slå på robotgressklipperen. Hvis robotgressklipperen ikke slås på, må du bære robotgressklipperen til ladestasjonen og foreta en manuell lading. (Se avsnittet Manuell lading).

Rengjøring og vedlikehold

Forsiktig!

- Sett alltid hovedbryteren i OFF-posisjon før du foretar noen form for rengjøring eller vedlikehold på robotgressklipperen.
- Bruk arbeidshansker slik at du ikke skjærer deg på knivene.
- Pass på at det ikke kommer vann inn i robotgressklipperen. Robotgressklipperen skal ikke spyles eller rengjøres med rennende vann.

Robotgressklipperen bør rengjøres regelmessig.

Tørk av robotgressklipperens kabinett med en fuktig klut.

Rengjør robotgressklipperens ladepunkt og ladepolene på ladestasjonen med en liten børste eller lignende, og fjern eventuelt smuss eller belegg med en liten bit svært fint sandpapir.

Still klippehøyden til den laveste innstillingen, og snu robotgressklipperen på hodet.

Rengjør knivskiven og knivene med en myk børste eller fuktig klut, eventuelt med et mildt rengjøringsmiddel.

Kontroller at knivskiven kan rotere fritt.

Fjern avklippet gress, jord og gjørme fra hjulene.

Hvis deler på robotgressklipperen er skadet, slitt eller defekt, skal delen straks skiftes ut med en ny, original del.

Knivene varer i ca. tre måneder hvis de ikke støter på hindringer. Skift alltid alle de tre knivene samtidig slik at knivskiven er i balanse.

Bruk en skrutrekker til å demontere knivene og skru på de nye.

Kontroller at knivene kan bevege seg rundt skruene sine når de er montert på knivskiven.

Robotgressklipperen er utstyrt med et vedlikeholdsfritt litium-ion-batteri.

Hvis robotgressklipperen ikke brukes i en lengre periode, bør batteriet lades helt opp hver tredje måned.

Vinterlagring

Robotgressklipperen, ladestasjonen og strømforsyningen skal tas inn til vinterlagring når sesongen er over og før frosten kommer. Delene skal oppbevares rent, tørt og frostfritt.

Rengjør robotgressklipperen som beskrevet ovenfor.

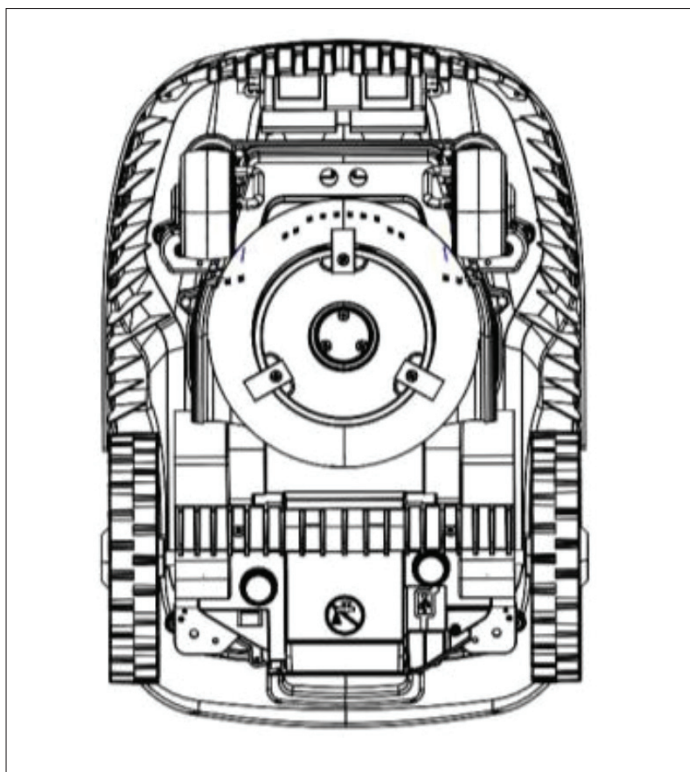
Smør eventuelt knivene med smørespray eller lignende.

Lad opp batteriet manuelt (se avsnittet Manuell opplading under punkt 7) Ladefeil.

Sett hovedbryteren i OFF-posisjon.

Grensekabelen kan bli liggende i hagen, men koblingen bør beskyttes med isolasjonstape, vannfritt fett eller lignende for å hindre korrosjon.

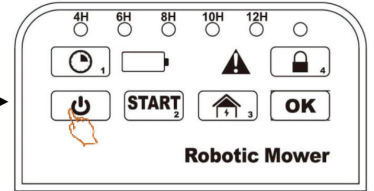
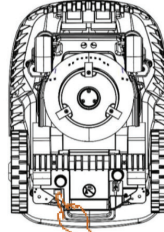
Husk å lade batteriet manuelt minst hver tredje måned mens robotgressklipperen lagres.



BLUETOOTH-VEILEDNING

Still inn robotgressklipperen trådløst via Bluetooth

1. Skann denne QR-koden for å laste ned og installere den gratis appen på smarttelefonen eller nettbrettet.
2. Gjennomfør installasjonen av appen, og slå på robotgressklipperen



3. Koble robotgressklipperen til smarttelefonen eller nettbrettet via Bluetooth. Følg anvisningene i appen som vist nedenfor.



4. Oppdater robotgressklipperens fastvare trådløst via Bluetooth

Appen sjekker automatisk robotgressklipperens fastvareversjon. Hvis en ny fastvareversjon er tilgjengelig, kan du trykke på knappen "Update Mower's Firmware" (Oppdater robotgressklipperens fastvare) på siden "Setting" (Innstillinger). I denne sammenhengen bør du oppdatere robotgressklipperens fastvare ved å følge trinnene nedenfor.

Trinn 1:

Betjening av robotgressklipperen

Sett hovedbryteren i posisjonen ON (på), men ikke slå på robotgressklipperen på betjeningspanelet.

Trykk samtidig på knappene POWER og OK. Alle kontrollampene lyser grønt.

Trinn 2:

Betjening i appen

Åpne appen og koble robotgressklipperen til smarttelefonen eller nettbrettet via Bluetooth.

Trykk på "Update Mower's firmware" (Oppdater robotgressklipperens fastvare) på siden Settings (Innstillinger)

Trinn 3:

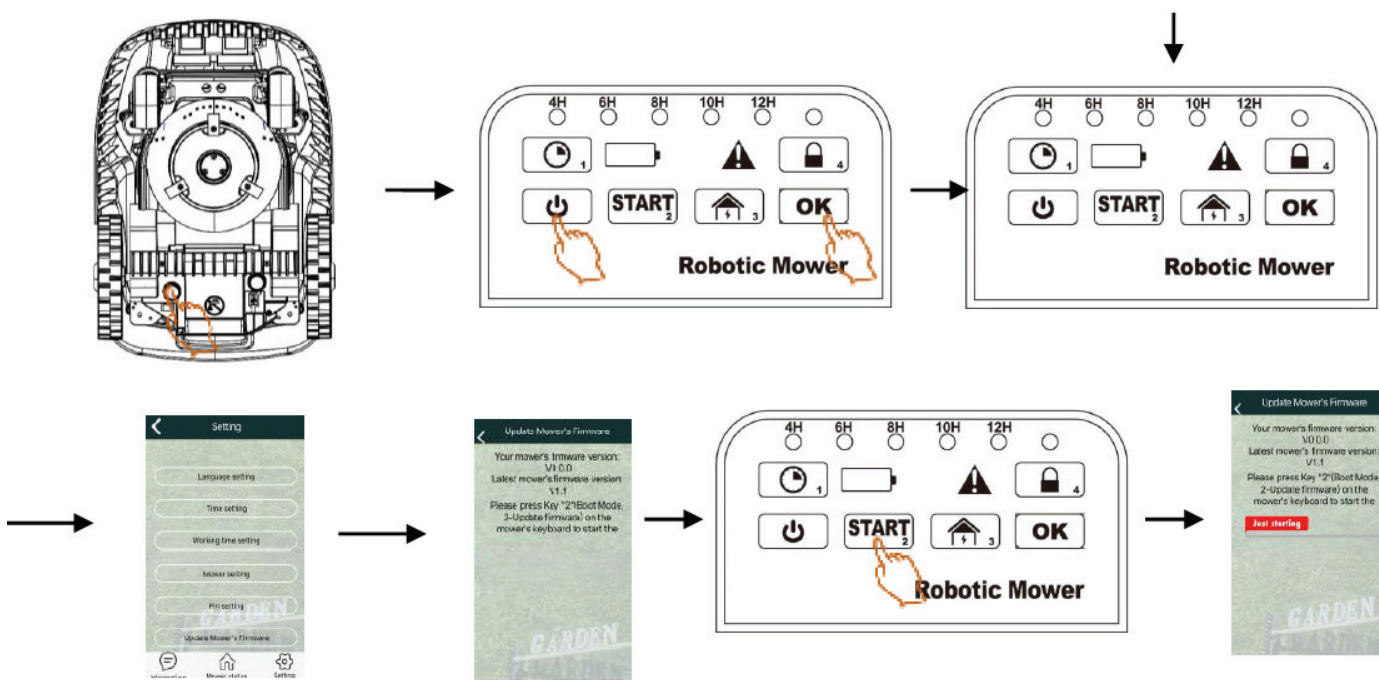
Betjening av robotgressklipperen

Trykk på START/2 for å starte fastvareoppdateringen.

Når oppdateringen er gjennomført, starter robotgressklipperen automatisk på nytt.

Merk!

- Oppdateringen tar cirka 4-6 minutter.
- Sørg for at batteriet er ladet opp minst 50 % før du begynner med oppdateringen.
- Ikke trykk på hovedbryteren mens robotgressklipperen oppdateres.



Servicesenter

Ved alle henvendelser mht forespørsler på produkt og eventuelle reklamasjoner, skal utsalgssted kontaktes og kjøpskvittering fremvises

Angående garantien

Garantien bortfaller:

- Hvis robotgressklipperen har vært brukt feil, ikke er vedlikeholdt på riktig måte, er blitt modifisert, ombygd eller endret på annen måte, er blitt reparert av andre enn et autorisert servicesenter eller har vært utsatt for tordenvær.
- Hvis det er brukt annet enn originale SCHOU-reservedeler og -tilbehør til robotgressklipperen.
- Hvis robotgressklipperen har vært brukt profesjonelt, blant annet til utleie.

Garantien dekker ikke

- Normal slitasje eller skader som følge av fremmedlegemer, væsker eller uhell, eller hvis robotgressklipperen er blitt vasket med rennende vann.
- Slitedeler (f.eks. kniver, knivskive, grensekabel, plugg, koblingsklemmer osv.), selv om robotgressklipperen brukes i henhold til bruksanvisningen.
- Feil eller uautorisert vedlikehold og håndtering.
- Skader og feil som skyldes overbelastning.

Begrenset garanti:

- Batteriet er dekket av en garanti på 12 måneder. Denne garantien gjelder bare for det originale batteriet, som leveres sammen med robotgressklipperen, eller for et originalt batteri med samme modellnummer som det originale batteriet. For robotgressklipperens reservebatteri gjelder også en garanti på 12 måneder.

Miljøinformasjon



Elektrisk og elektronisk utstyr (EEE) inneholder materialer, komponenter og stoffer som kan være farlige og skadelige for menneskers helse og for miljøet hvis elektronisk og elektrisk avfall (WEEE) ikke avhendes riktig. Produkter som er merket med en søppeldunk med kryss over, er elektrisk og elektronisk utstyr. Søppeldunken med kryss over symboliserer at avfall av elektrisk og elektronisk utstyr ikke må kastes i det usorterte husholdningsavfallet, men behandles som spesialavfall.


Produsert i Kina for
Coop Norge SA - faghandel
Regnbueveien 5, N-1405 Langhus – Norway
T. 64 87 50 00 – www.coop.no

© 2021 Schou Company A/S
Alle rettigheter forbeholdes. Innholdet i denne bruksanvisningen må ikke gjengis, verken helt eller delvis, på noen måte ved hjelp av elektroniske eller mekaniske hjelpemidler, inkludert fotokopiering eller opptak, oversettes eller lagres i et informasjonslagrings- og informasjonshentingssystem uten skriftlig tillatelse fra Schou Company A/S.

EF-SAMSVARSERKLÆRING

NO

Produsent:	
Firmanavn	Schou Company A/S
Adresse	Nordager 31
Postnummer	6000
By	Kolding
Land	Danmark
erklærer herved at produktet	
Produktidentifikasjon:	Robotgressklipper, 20 V 2,0 Ah Li-ion Merke: KELLEN Art. nr.: 7149884/18158
er i samsvar med bestemmelsene i følgende EF-direktiv(er) (inkludert alle gjeldende endringer)	
Referansenr.	Tittel
2014/35/EU	Lavspenningsdirektivet
2014/53/EU	RED-direktivet
2011/65/EU m/endringer	RoHS
2006/42/EF	Maskindirektivet
Referanser til standarder og/eller tekniske spesifikasjoner som gjelder for denne samsvarserklæringen, eller deler av den:	
Harmonisert standard nr.	Navn på standard
EN 50636-2-107:2015/A2:2020	Elektriske apparater til husholdningsbruk o.l. - Sikkerhet - Del 2-107: Spesielle krav til batteridrevne robotgressklippere
EN 60335-1:2012/A2:2019	Elektriske apparater til husholdningsbruk o.l. - Sikkerhet - Del 1: Generelle krav
EN 50663:2017	Generisk standard for vurdering av lavspennings- elektronisk og elektrisk utstyr - Personers eksponerings-restriksjoner for elektromagnetiske felt (10 MHz til 300 GHz)
EN 50665:2017	Generisk standard for vurdering av elektronisk og elektrisk utstyr - Personers eksponerings-restriksjoner for elektromagnetiske felt (0 Hz til 300 GHz)
EN 301 489-1 V2.2.3	Standard for elektromagnetisk kompatibilitet (EMC) for radioutstyr og tjenester; del 1: Generelle tekniske krav; harmonisert standard for elektromagnetisk kompatibilitet
Utkast EN 301 489-3 V2.1.2	Standard for elektromagnetisk kompatibilitet (EMC) for radioutstyr og tjenester; del 3: Spesielle betingelser for korttrekkende nettverksbasert utstyr (SRD) til bruk i frekvensområdet mellom 9 kHz og 246 GHz; harmonisert standard for elektromagnetisk kompatibilitet
EN 301-489-17 V3.2.4	Standard for elektromagnetisk kompatibilitet (EMC) for radioutstyr og tjenester; del 17: Spesielle betingelser for overføringsystemer til bredbåndsdata; harmonisert standard for elektromagnetisk kompatibilitet
EN 300 328 V2.2.2	Bredbåndsoverføringsystemer; dataoverføringsutstyr til bruk i 2,4 GHz-båndet; harmonisert standard som dekker tilgang til radiospektrum
EN 303 447 V1.2.0	Kortholds nettverksbasert utstyr (SRD); induktive sløyfesystemer til robotgressklippere; harmonisert standard som dekker tilgang til radiospektrum

EN 55014-1:2017/A11:2020	Elektromagnetisk kompatibilitet - Krav til apparater til husholdningsbruk, elektrisk verktøy og lignende apparater - Del 1: Utslipp
EN 55014-2:2015	Elektromagnetisk kompatibilitet - Krav til apparater til husholdningsbruk, elektrisk verktøy og lignende apparater - Del 2: Immunitet - Produktfamiliestandard
EN IEC 61000-3-2:2019/A1:2021	Elektromagnetisk kompatibilitet (EMC) - del 3-2: Grenseverdier - Grenseverdier for emisjon av harmonisk strøm (inngangsstrøm til utstyret ≤ 16 A per fase)
EN 61000-3-3:2013/A1:2019	Elektromagnetisk kompatibilitet (EMC) - del 3-3: Grenseverdier - Begrensning av spenningsendringer, spenningsvingninger og flimrer i offentlige lavspenningsnett for utstyr med nominell strøm ≤ 16 A per fase og ikke underlagt regler om betinget tilkobling
Andre standarder og/eller tekniske spesifikasjoner	
Standard eller teknisk spesifikasjon	Tittel på standard eller teknisk spesifikasjon
AfPS GS 2019:01 PAK	
(1) Hvis det er mulig, skal det refereres til de gjeldende delene eller bestemmelsene i standarden eller den tekniske spesifikasjonen.	
Kolding 27/10/2021	
	
Kirsten Vibeke Jensen Product Safety Manager	